

ARCcentre Basic

***Kompakte Roboterzellen für den einfachen
Einstieg in das automatisierte Schweißen***



ARCentre BASIC - WIRTSCHAFTLICH UND CE-KONFORM

Die Anlagen der ARCentre Basic Serie ermöglichen kleinen und mittelständischen Unternehmen den einfachen Einstieg in die automatisierte Produktion. Eine zuverlässig hohe und gleichbleibende Qualität sowie eine schnelle Programmierung sind Garantien bei der Herstellung von Schweißbaugruppen mit einem Schweißroboter. Tätigkeiten, die sich wiederholen, können leicht an einen Ro-

boter abgegeben werden. Gleichzeitig kann die eigene Arbeitskraft genutzt werden, um anspruchsvollere Tätigkeiten auszuführen. Mit der ARCentre Anlagenreihe bieten wir Maschinen, bei denen das Lichtbogenschweißen im Zentrum steht und alle Komponenten genau darauf ausgerichtet und abgestimmt sind.



Grundausstattung:

1 Schweißbrenner
2 Schweißroboter

3 Werkstückpositionierer
4 Schutzzaun

5 Brennerreinigungsstation
6 Tragende Plattform

7 Stromquelle
8 Steuerung

PLUG & WELD SYSTEM

ARCentre Basic Anlagen erhalten Sie als schweißbereites System, das ohne weiteren Montageaufwand in Betrieb geht.

ABGESTIMMTE SCHWEISSTECHNIK

Bei der Ausstattung Ihrer ARCentre Anlagen können Sie zwischen verschiedenen Stromquellen und Prozessen von Panasonic oder Fronius wählen. Panasonic Stromquellen können alternativ mit Brenntechnik von DINSE oder Abicor Binzel kombiniert werden.

EINFACHE UND INTUITIVE BEDIENUNG

Der Umfang der Systemkomponenten der ARCentre Basic Anlagenreihe ist auf das Notwendige begrenzt. Die Roboterzellen sind leicht zu bedienen und zu verstehen.

UNIVERSELL EINSETZBAR

Die Anlagenreihe eignet sich für Einsteiger und Profis gleichermaßen. Egal ob Sie eine oder zwei Arbeitsstationen benötigen, kleine oder größere Bauteile schweißen - ARCentre Basic Anlagen sind in vier Ausführungen erhältlich, sodass Sie das für Ihre Schweißaufgabe passende Konzept wählen können.

KOMPAKT & TRANSPORTABEL

Durch ihre kompakte Bauweise nehmen die Anlagen nur wenig Platz in Anspruch. Sie sind auf einer tragenden Plattform aufgebaut, sodass die gesamte Zelle per Stapler transportiert werden kann. Damit ist die Schweißzelle innerhalb Ihrer Fertigung beliebig versetzbar, ohne dass der Roboter neu programmiert werden muss.

SICHERHEIT DURCH VOLLUMFÄNGLICHE CE-KONFORMITÄT

Roboteranlagen der ARCentre Baureihe sind vollständig eingehaust. Der Schutzzaun in Kombination mit der Absaughaube schützt die Anlagenbediener zuverlässig vor Roboterbewegungen, Lichtbogenstrahlung und Schweißrauch. ARCentre Anlagen wurden einer Risikoanalyse unterzogen und als vollumfänglich CE-konform bewertet.

FÜR NAHEZU JEDE ANWENDUNG DIE PASSENDE ANLAGE

ARCentre BASIC MERCURY



FESTTISCH

GROSSER ARBEITSBEREICH

BELADUNG PER KRAN

ARCentre Basic Mercury Anlagen verfügen über eine Arbeitsstation. Sie sind mit einem Festtisch ausgestattet, der sich sowohl für größere Bauteile als auch für mehrere kleinere Bauteile eignet.

Durch das Lochsystem können Vorrichtungsnester wiederholgenau platziert werden. Der große Tisch ermöglicht es auch, die verschiedenen Stufen einer Baugruppe nacheinander abzuschweißen.

Durch zwei Winkelschiebetüren kann der Tisch bequem per Kran von oben be- und entladen werden.

Maße Aufstellfläche (l x b x h)	3.150 x 2.000 x 2.400 mm
Gewicht	1.900 kg
Max. Bauteilabmessungen	1.350 x 700 x 500 mm
Max. Bauteilgewicht*	ca. 200 kg

* je nach Vorrichtungsgewicht

ARCentre BASIC APOLLO



DREH-KIPP-TISCH

MAX. BAUTEILZUGÄNLICHKEIT

BELADUNG PER KRAN

Um an verschiedenen Bauteilseiten ohne Umspannen schweißen zu können, sind ARCentre Basic Apollo Anlagen mit einem Dreh-Kipp-Positionierer ausgestattet. Seine Achsen sind als vollwertige Roboterachsen in die Steuerung integriert und ermöglichen das schweißsynchrone Positionieren des Bauteils.

Durch das Lochsystem können Vorrichtungsnester wiederholgenau platziert werden. Für das Be- und Entladen kann der Positionierer in die optimale Position geschwenkt und dank Winkelschiebetüren ein Kran verwendet werden.

Maße Aufstellfläche (l x b x h)	3.150 x 2.000 x 2.400 mm
Gewicht	2.300 kg
Max. Bauteilabmessungen	Ø 1000 x 400 mm
Max. Bauteilgewicht*	ca. 400 kg
Tisch-Schwenkung	+/- 135°
Tisch-Rotation	+/- 360°

ARCentre BASIC GEMINI



2 ARBEITSSTATIONEN

SCHUBLADENSYSTEM

EINFACHER BAUTEILWECHSEL

ARCentre Basic Gemini Anlagen verfügen über zwei Arbeitstische, die abwechselnd von Hand in den Arbeitsbereich des Roboters geschoben werden. Dadurch kann der Roboter an einem Arbeitstisch schweißen, während der andere Arbeitstisch entladen und neu bestückt wird.

Die Grundplatten können aus dem Rahmen herausgenommen werden, sodass diese mit einer bestimmten Vorrichtung eingelagert werden können. Bei einem Bauteilwechsel muss dann nur die Grundplatte mit der entsprechenden Vorrichtung getauscht werden. Dabei können eigene Grundplatten mit Bauteilaufnahmen oder Lochplatten namhafter Hersteller mit Anschlüssen und Spannern eingesetzt werden, um die Bauteile wieder punktgenau an die gleiche Stelle zu positionieren. Das Einrichten des Roboters entfällt, da sich die Position des Bauteils in der Vorrichtung nicht geändert hat.

Maße Aufstellfläche (l x b x h)	3.800 x 2.000 x 2.400 mm
Gewicht	2.000 kg
Max. Bauteilabmessungen	700 x 550 x 450 mm
Max. Bauteilgewicht*	ca. 100 kg

* je nach Vorrichtungsgewicht

ARCentre BASIC ARES



2 ARBEITSSTATIONEN

DREHTISCH

GROSSE ARBEITSBEREICHE

Für die Bearbeitung größerer Bauteile im 2-Stationen-Betrieb wurde die ARCentre Basic Ares Anlage entwickelt. Bei diesem Anlagenkonzept steht ein manueller Drehtisch zur Verfügung, der durch eine mittig angebrachte Trennwand, die gleichzeitig einen Blendschutz darstellt, zwei Arbeitsbereiche bietet. Optional ist für dieses System ein Druckluftimpuls verfügbar, der das Drehen von Hand für den Werker erleichtert.

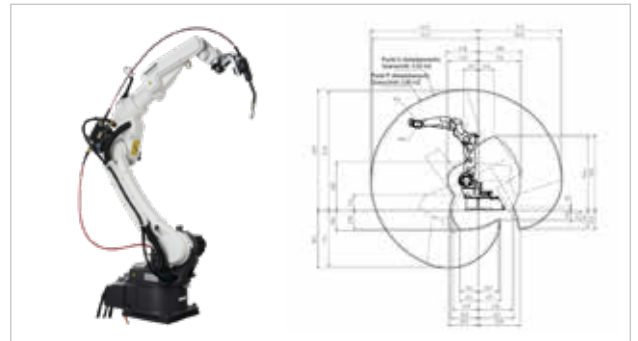
Durch das Lochsystem können Vorrichtungsnester wiederholgenau platziert werden. Bis zu 1.500 mm lange Bauteile können im außenliegenden Vorbereitungsbereich per Kran auf den Tisch gelegt werden, während der Roboter in der Schweißzelle arbeitet.

Maße Aufstellfläche (l x b x h)	3.900 x 2.000 x 2.400 mm
Gewicht	2.400 kg
Max. Bauteilabmessungen	1.500 x 700 x 500 mm
Max. Bauteilgewicht*	ca. 200 kg

PERFEKT AUF EINANDER ABGESTIMMTE KOMPONENTEN

PRÄZISER 6-ACHS-INDUSTRIEROBOTER

ARCentre Basic Anlagen sind mit einem 6-Achs-Roboter mit 1.400 mm Reichweite ausgestattet. Dank ihrer hohen Verwindungssteifigkeit und der Verwendung neuester Servotechnik sind hohe Geschwindigkeiten und präzise Bewegungen möglich. Der Roboter kann mit außen- und innenliegendem Schlauchpaket ausgerüstet werden. Alle Energieleitungen sind innerhalb des Roboters verlegt.



ROBOTER- STEUERUNG

Erst in Verbindung mit der Steuerung entwickelt der Roboter seine eigentlichen Fähigkeiten. Die Steuerung ermöglicht gerade Anfängern einen problemlosen Einstieg. Ein 7"-LCD-Farbbildschirm erleichtert dem Programmierer seine Arbeit. Nur wenige Erklärungen sind zum Verständnis der Struktur der Steuerungstechnik nötig.

BEDIEN- ELEMENTE

Für kurze Wege und eine einfache Anlagenbedienung steht frontseitig eine übersichtliche und intuitive Bedieneinheit zur Verfügung. Zu den Funktionen gehören das Quittieren, das Starten des Roboters sowie Not-Aus. Optional kann die Anlage auch mit einer Visualisierung ausgestattet werden.



WERKSTÜCK- POSITIONIERER

Die Arbeitstische sind modular aufgebaut, sodass das Grundgerüst mit unterschiedlichsten Tischplatten verschiedener Hersteller ausgestattet werden kann.

BRENNERREINIGUNGSSTATION (OPTIONAL)

Die Roboterzellen können mit einer Brennerreinigungsstation ausgestattet werden. Diese besteht z. B. aus einem pneumatisch betriebenen Fräser für die Reinigung des Gasdüseninnenraums. Zudem wird die Gasdüse mit einem Trennmittel behandelt, um Spritzerhaftungen zu minimieren. Optional kann ein Drahtabschneider mitangebracht werden.

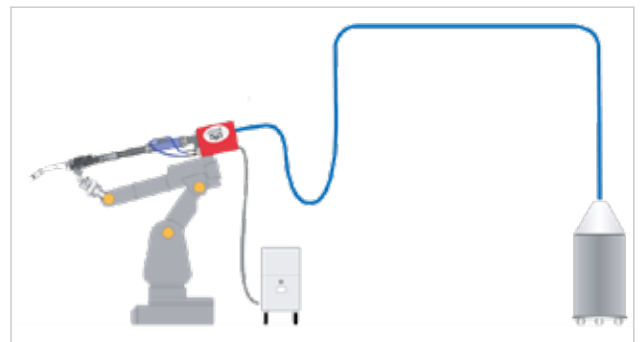


ABSAUGUNG (OPTIONAL)

Zum Schutz der Gesundheit Ihrer Mitarbeiter und der Umwelt können die Roboteranlagen mit einem Absaugsystem ausgestattet werden. Die Absaughaube kann wahlweise über dem Schweißbereich oder über der gesamten Zelle angebracht werden.

ROLLINER (OPTIONAL)

Für den zuverlässigen und abriebfreien Drahttransport vom außerhalb des Schutzzaunes aufgestellten Fass zum Roboter kann das Drahtfördersystem Rolliner eingesetzt werden. Bei diesem System wird die Drahtelektrode durch jeweils um 90° versetzte Rollen geführt. Auf diese Weise wird Abrieb vermieden, wodurch Wartungen entfallen und der Draht sehr gleichmäßig gefördert wird, was sich wiederum positiv auf die Lichtbogenstabilität auswirkt.



ARCReel (OPTIONAL)

Durch das Kabelrückzugssystem ARCReel wird eine geordnete und sichere Aufbewahrung der Anschlussleitung des Programmierhandgerätes nach dem Gebrauch sicher gestellt. Eine vorzeitige Kabelbeschädigung und/oder eine mögliche Stolperfalle für den Anlagenführer durch eine unsachgemäße Kabelaufbewahrung gehören der Vergangenheit an.

GROSSE AUSWAHL AN SCHWEISSTECHNIK

PANASONIC SCHWEISSTECHNIK

TAWERS Schweißsystem

The Arc WELDing Robot System - Roboter, Robotersteuerung, Stromquelle und Servo-Drahtvorschub sind steuerungstechnisch zu einer Einheit geworden. Alle Steuerungsumfänge wie Datenverarbeitung und Programmierabfolge für die Schweißstromquelle, die Drahtzuführung und der Roboter sind vereint auf einer 64-Bit CPU Platine. Diese Technologie ermöglicht eine um bis zu 250-mal schnellere Kommunikation als bisher. Sie beseitigt nahezu jede Verzögerung des Informationsflusses zwischen den einzelnen Komponenten und Schnittstellenprobleme bei der Ansteuerung von Komponenten unterschiedlicher Hersteller.

Panasonic Brennertechnik



- Gasgekühlt oder flüssiggekühlt, 350 bis 500 A
- Systemvorteil, kostengünstig und einfach
- Schlanke und leichte, aber stabile Bauform

Abicor Binzel Brennertechnik



- Gasgekühlt oder flüssiggekühlt, 350 bis 500 A
- Verwendung von Verschleißteilen aus dem manuellen Schweißen

Dinse Brennertechnik



- Gasgekühlt oder flüssiggekühlt, 350 bis 500 A
- Bessere Brennerrichtlehre & Abschaltdose
- Verwendung von Verschleißteilen aus dem manuellen Schweißen



PANASONIC SONDERPROZESSE

Super Imposition Control SP-MAG Prozess

- Hochgeschwindigkeitsschweißen bei sehr geringer Spritzerbildung
- Exzellente Fähigkeiten bei der Handhabung von dünnem Material und Spaltüberbrückung

Zi-Tech Software Prozess

- Spritzerarmes Verschweißen von verzinkten Bauteilen: ermöglicht Spritzerreduzierung um 60 % und mehr im Vergleich zum Standard-CO₂-Schweißen

Active Wire Prozess (AWP)

- Aktiver Drahrückzug mit gezielter Tropfenablösung ermöglicht durchgängige sehr gute Qualität mit enormer Spritzerreduktion auch in Zwangslagen

Active Aluminium Prozess

- Aktiver Drahrückzug mit gezielter Tropfenablösung ermöglicht starke Reduktion von Spritzern und Schmauch auch beim Aluminiumwerkstoff

HF-WIG Prozess (DC)

- 3-fach höhere Schweißgeschwindigkeit als herkömmliches WIG-Schweißen
- Mit MAG-Stromquelle möglich

FRONIUS SCHWEISSTECHNIK

MIG/MAG Eindraht (Push oder PushPull)



- TPS/i als Plattform für dynamische Anpassungsfähigkeit an die Schweißaufgabe
- Leistungsbereich bis 600 A (bei Eindraht-Anwendung)
- Konventionelle und integrierte Schlauchpaketführung
- Dokumentation mittels WeldCube

WIG / Arc Tig



- Hochqualitative Verbindungen bei geringer Nahtvor- und -nacharbeit
- Minimale bis keine Anarbeitung bis $t=10$ mm (Arc Tig)
- Leistungsbereich bis 500 A DC und AC/DC
- Kaltdraht- und Heißdraht-Anwendungen möglich

Plasma



- Stark fokussierter Lichtbogen für erhöhte Schweißgeschwindigkeit
- Tieferer Einbrand bei geringstem Bauteilverzug
- Plasma-Stichloch ermöglicht Verschweißen ohne Vorbereitung bis 8 mm
- Leistungsbereich bis 500 A DC

Brennertechnik



- Gasgekühlt oder flüssiggekühlt
- Sondergeometrien möglich
- Leistungsbereich 300 bis 600 A
- Perfekt aufeinander abgestimmte Komponenten

FRONIUS SONDERPROZESSE (MAG)

Cold Metal Transfer (CMT)

- Hochdynamischer Drahtantrieb sorgt für perfekte Schweißergebnisse
- Nahezu unbegrenzte Möglichkeiten, wie spritzerfreies Schweißen und Löten, Schweißverbindungen von Stahl und Alu, Verschweißen von Dünnstblechen ab 3 mm

Low Spatter Control (LSC)

- Außergewöhnlich spritzerarmer und stabiler Kurzlichtbogenprozess
- Qualitativ hochwertige Schweißnähte bei geringster Spritzerbildung und erhöhter Abschmelzleistung

Pulse Multi Control (PMC)

- Noch bessere Ergebnisse beim Puls-Schweißen durch neu entwickelte und modifizierte Funktionen, wie den Einbrandstabilisator
- Verbesserte Tropfenablöse durch schnelle Datenverarbeitung und präzise Prozesszustandserfassung

BENUTZERFREUNDLICHES PROGRAMMIERSYSTEM

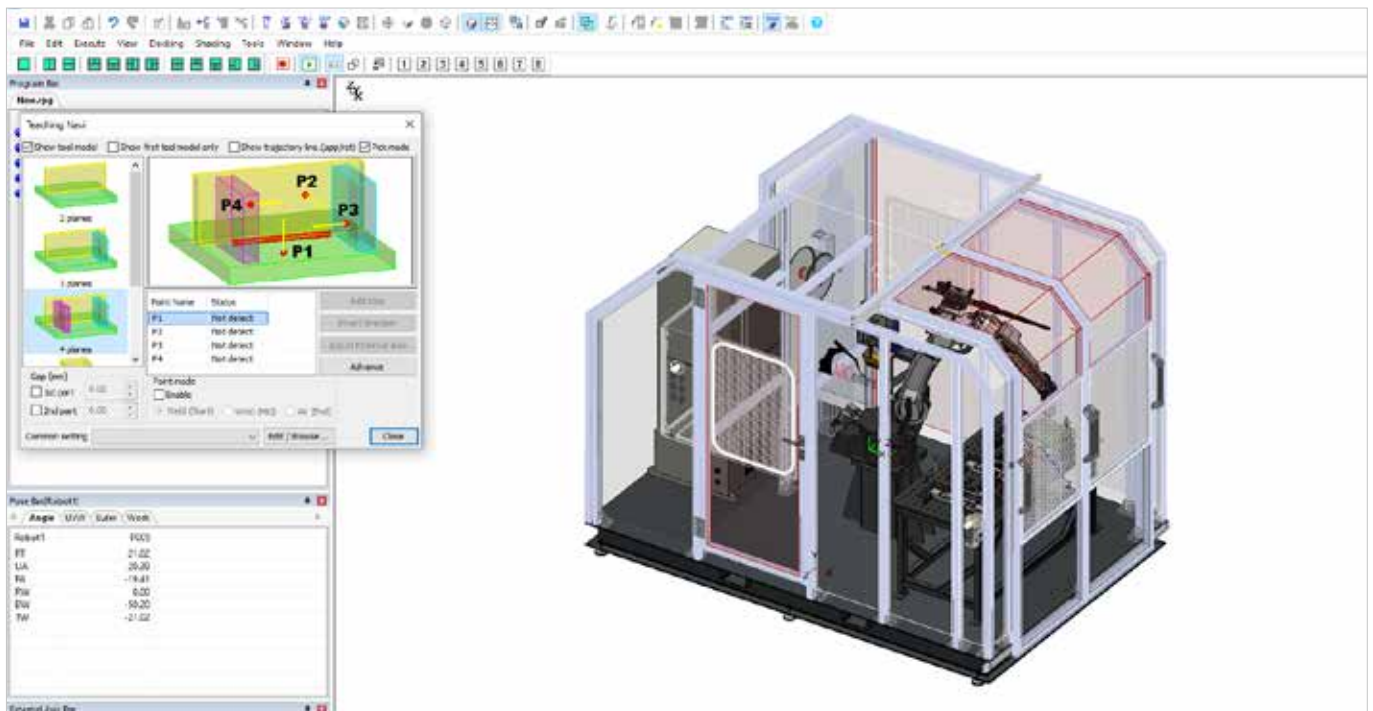
OFFLINE-PROGRAMMIERSOFTWARE PANASONIC DTSP

DTSP ist eine PC-Software von Panasonic zur Projektierung, Neuerstellung und Optimierung von Roboter-schweißprogrammen für Panasonic Roboter. Es ist ein eigenständiges Programm, das keine separate CAD-Software benötigt.

Die Roboter können mit dieser Software offline, d.h. vom PC aus, programmiert werden, ohne die Produktion zu unterbrechen. Zum Erstellen und Bearbeiten der Schweißprogramme stehen praktische Features, wie etwa die Shift-, Dreh-, Kopier- oder Spiegelfunktion, zur Verfügung. Das Programm erstellt nicht nur die Bewegungsbe-fehle der Roboter, sondern gestattet auch die Eingabe der Schweißparameter und Schweißgeschwindigkeit.

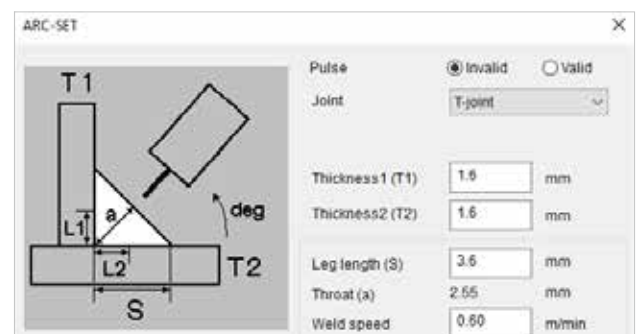
Highlights:

- Verkürzung der Stillstandzeiten von Roboteranlagen durch Offline-Programmierung
- Generierung von Bewegungsbefehlen und Eingabe von Schweißparametern
- Taktzeitverkürzung und Qualitätssteigerung durch Programmoptimierungen am PC
- Zeitersparnis bei der Schweißnahtoptimierung durch spezielle Makros in DTSP-Software
- Abschätzung von Produktionskosten durch die Erstellung von Simulationen
- Systemdiagnose und Fehleranalyse am PC ohne Produktionsunterbrechung



Schweißnavigator erleichtert Produktionseinstieg

Zur Parameterfindung müssen lediglich Stoßform und Blechdicke eingegeben werden und der Schweißnavigator berechnet automatisch die empfohlenen Werte. Zudem wird numerisch ein Vorschlag angezeigt, wie der Brenner zum Bauteil positioniert werden kann. Die Programmierung wird damit vereinfacht und beschleunigt, aber auch die Schweiß-eigenschaften der Panasonic Stromquelle werden optimal auf die gewünschten Ergebnisse eingestellt.



NAHTLOSER SERVICE

Prozessverständnis

Kein Bauteil gleicht dem anderen. Um immer neue Aspekte zur vollsten Kundenzufriedenheit zu erfüllen, studieren wir permanent neue Schweißverfahren und Werkstoffe in unserem Technologiezentrum. Damit schaffen wir die Basis für das bestmögliche und wirtschaftlichste Schweißen Ihrer Bauteile.

Prozessoptimierung

Kein Prozess kann vollständig alle Bedürfnisse erfüllen. Nur durch individuelle Anpassungen kann das Maximum an Produktivität erzielt werden. Mit unserer Erfahrung und dem Prozessverständnis unserer Schweißexperten optimieren wir Ihre Fertigungsabläufe und steigern die Qualität Ihrer Schweißbaugruppen.

Planung

Wir versuchen von Anfang an, mit Ihrer Unterstützung, Ihre Produktion zu verstehen. Unsere Ingenieure und Fachleute nehmen sich Zeit, die Anforderungen für Ihre Schweißaufgabe zu analysieren. Daraus erstellen wir ein passgenaues Anlagenlayout, das auf Ihre Bedürfnisse zugeschnitten ist.



Service

Für eine hohe Maschinenverfügbarkeit und eine lange Lebensdauer einer Anlage ist eine regelmäßige Wartung unerlässlich. Durch eine vorbeugende Instandhaltung können potenzielle Probleme erkannt werden, bevor sie auftreten - Störungen und Ausfallzeiten werden vermieden.

Installation

Unsere Systemtechniker führen die Installation in Ihrem Betrieb in engster Zusammenarbeit mit Ihren Mitarbeitern durch. Diese können so an die täglichen Bedürfnisse in der Produktion herangeführt werden. Zudem wird die Anlage auf einwandfreie Funktionalität überprüft, um einen reibungslosen Produktionsstart zu ermöglichen.

Schulung

Unser erfahrenes Schulungsteam vermittelt anschaulich die Theorie und praxisorientiert die Funktionsweise bzw. alles Wissenswerte rund um unsere Anlagen. Jede Schulung wird auf Ihre Bedürfnisse und Vorkenntnisse abgestimmt.

ZERTIFIZIERT NACH ISO 9001:2015

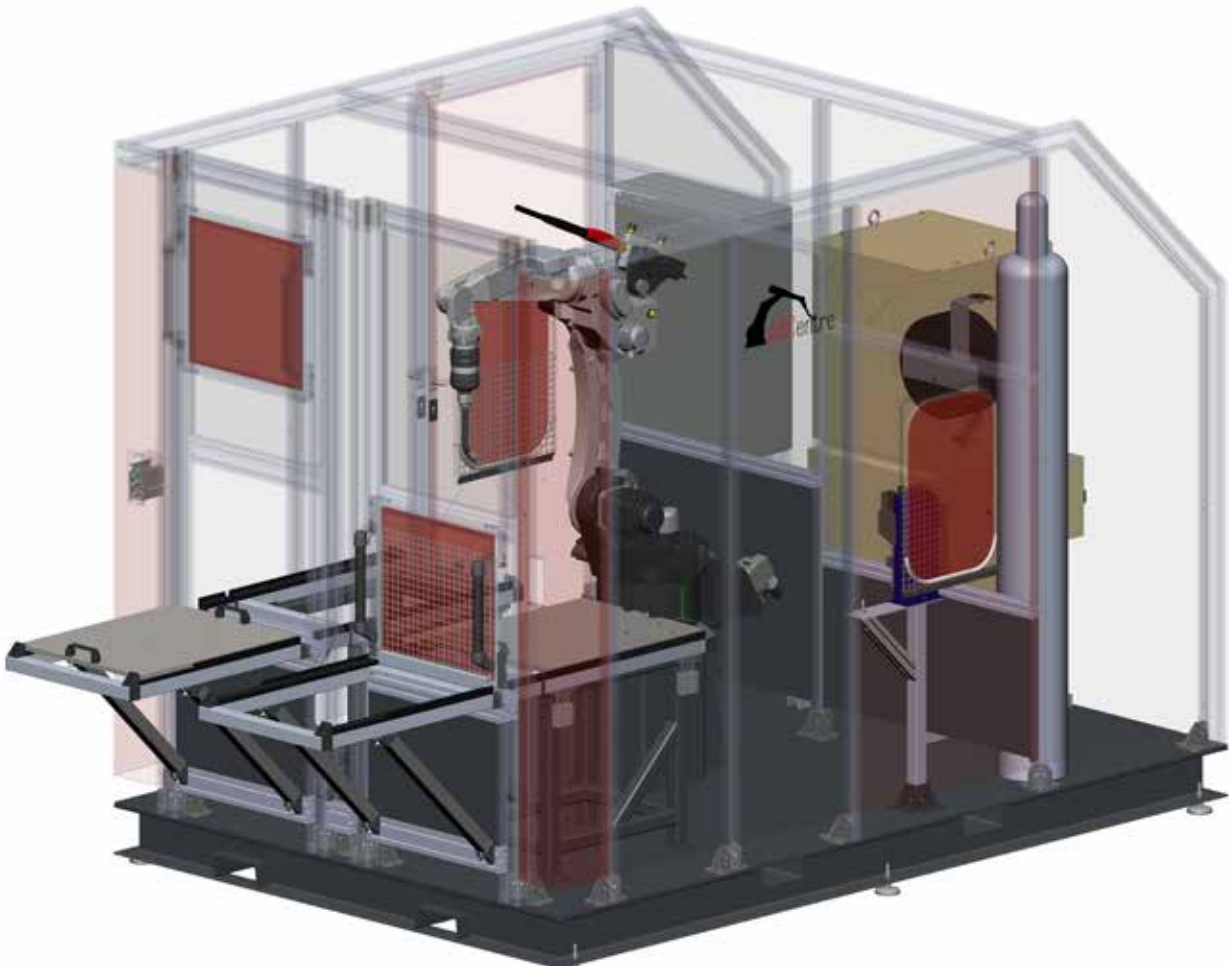
Seit dem 29.11.2018 sind wir unternehmensweit nach ISO 9001:2015 zertifiziert ist. Durch die ISO-Zertifizierung ist gewährleistet, dass wir die Grundsätze des Qualitätsmanagements in unserem QMS umfassend umgesetzt haben und wir uns zu einem stetigen Verbesserungsbestreben verpflichten. Somit stellen wir sicher, dass die Qualität unserer Leistungserbringung für Sie, unsere Kunden, sichergestellt ist.



WAS KÖNNEN WIR FÜR SIE TUN?

Ob persönlich oder digital, ob kurzfristig oder über Jahrzehnte hinweg, als Systemanbieter für Schweiß- und Schneidtechnologie finden wir bestimmt auch für Ihre Anforderung die optimale Lösung.

WIR FREUEN UNS AUF IHRE ANFRAGE!



ERL GmbH

SCHWEISSEN + SCHNEIDEN
Kleegartenstraße 34
94405 Landau a.d. Isar

Tel.: +49 9951 - 98 88 0
Fax: +49 9951 - 98 88 1799
E-Mail: info@arcentre.de

ERL GmbH

Niederlassung Dresden
Ringstraße 33
01468 Boxdorf bei Dresden

Tel.: +49 351 - 427 27 90
Fax: +49 351 - 427 27 91
E-Mail: info@arcentre.de

ERL GmbH

Niederlassung Regensburg
Pommernstraße 1
93073 Neutraubling

Tel.: +49 9401 - 91 35 48 12
Fax: +49 9401 - 91 35 48 20
E-Mail: info@arcentre.de